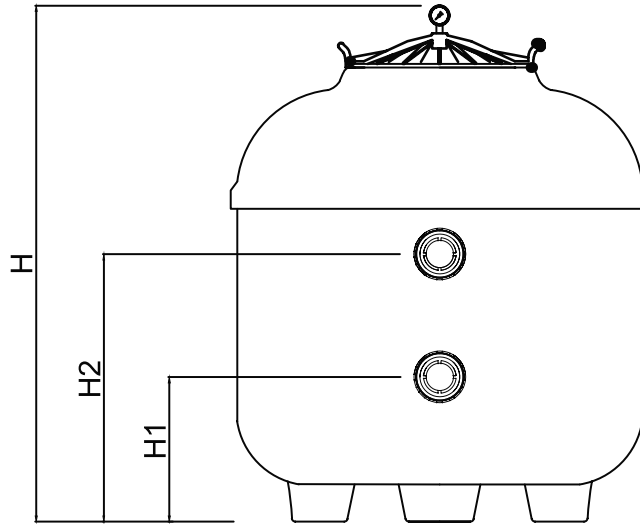


POLYESTER KUM FİLTRELERİ



- ➔ GENİŞ KAPAK VE TUTMA KOLU
- ➔ ÇALIŞMA BASINCI 2,5 BAR
- ➔ TEST BASINCI 3,5 BAR
- ➔ REÇİNE POLYESTER VE CAM ELYAF İLE GÜÇLENDİRİLMİŞ GÖVDE
- ➔ OZON UYGULAMALARI İÇİN ÖZEL VİNLESTER YAPIDA İMALAT

ÜRÜN	ÜRÜN KODU	FİYAT
500 MM POLYESTER FİLTRE	500PF	360 €
620 MM POLYESTER FİLTRE	620PF	400 €
760 MM POLYESTER FİLTRE	760PF	525 €
820 MM POLYESTER FİLTRE	820PF	560 €
920 MM POLYESTER FİLTRE	920PF	675 €



Q (ÇAP) 5MM	BAĞLANTI	AKIM			FİLTRELEME ALANI	KUM. MİKTARI		ÖLÇÜLER		
		30 M3/H/M2	40 M3/H/M2	50 M3/H/M2		0,5-1,2 MM (KG)	1-3 MM (KG)	H(CM)	H1(CM)	H2(CM)
500	Q50	6	8	10	0,2	50	25	56	25	38
620	Q50	9	12	15	0,3	100	50	64	28	41
760	Q63	14	18	22	0,45	175	75	82	30	53
820	Q63	16	21	26	0,52	250	100	82	30	53
920	Q63	20	26,5	33	0,66	300	150	97	37	64